

## OYLAT DOWNLIGHT 8" 22W

Downlight/Downlight Fixtures



### Teknik Özellikler/Technical Specifications

<b>Ürün Adı</b> Product Name	Oylat	<b>Armatür Gücü</b> Luminaire Power	22W
<b>Led</b> Led	Mid Power	<b>Armatür Lümeni</b> Armature Lumen	2.640 lm
<b>Led Lümeni</b> Led Lumen	3.036 lm	<b>Armatür Verimliliği</b> Luminaire Efficiency	120 lm/W
<b>CCT Işık Rengi</b> CCT Light Color	4000K - 5000K - 6500K	<b>Işık Açısı</b> Light Angle	130°
<b>Giriş Gerilimi</b> Input Voltage	100-305 Vac	<b>Difüzör</b> Diffuser	Opal Difüzör PMMA Opal Diffuser PMMA
<b>Gövde</b> Body	Alüminyum Enjeksiyon Aluminium Injection	<b>IP Koruma</b> IP Protection	IP-44
<b>Gövde Rengi</b> Body Color	Ral 9005-9016 Toz Boya Ral 9005-9016 Powder Paint	<b>Power Factor(PF)</b> Power Factor (PF)	>0.95
<b>Çalışma Sıcaklığı</b> Operating temperature	-40C - +55 C (Opsiyonel Tasarlanabilir) (Can be designed as optional)	<b>Ürün Ömrü</b> Product Lifetime	60.000 Saat 60.000 Hours
<b>Ölçüler (mm)</b> Dimensions (mm)	Q230X67mm	<b>Ağırlık</b> Weight	0,800 Kg

- Ekonomik ilk yatırım maliyeti
- IP20-IP40 koruma sınıfı
- LM80 ve TM21 standardına göre 60.000 saat üzeri ömür
- Yüksek kaliteli alüminyum enjeksiyon kasa ve çerçeve
- Her noktada kusursuz soğutma
- Kamaşmayı engelleyen özel difüzör
- Yüksek tavan uygulamaları için farklı difüzör seçenekleri
- 3-step Mac Adam tolerans değerlerinde renk sıcaklığı tutarlılığı
- Farklı renk seçenekleri
- Yüksek kalite elektrik ve mekanik bağlantı parçaları
- EN 60598-1 standartlarına ve ilgili alt standartlara göre ölçümler
- IESNA-LM-79-08 standardına göre fotometrik ölçümler

- Economical investment cost
- High quality aluminium injection housing and frame
- Excellent cooling performance at every point
- Different diffuser options for higher ceilings
- Electrostatic powder coating
- High quality electrical and mechanical connection parts
- Special diffuser for glare control
- Lighting grade PMMA or PS diffuser for glare control
- Different color temperature options (3000K- 4000K - 6500K)
- Color temperature consistency within 3-step Mac Adam
- Measurements according to EN 60598-1 and related sub standards
- Photometric measurements according to IESNA-LM-79-08 standard

### Uygulama Alanları

Applicaition Areas

- Eğitim, Sağlık ve Spor Merkezleri  
Education, Health & Sport Center
- Ofis ve Çalışma Alanları  
Office and Working Areas
- AVM ve Showroom  
Shopping Malls and Showrooms
- Zincir Magaza ve Marketler  
Retail Stores & Markets
- Benzin İstasyonları  
Petrol Stations

### Örnek Uygulamalar

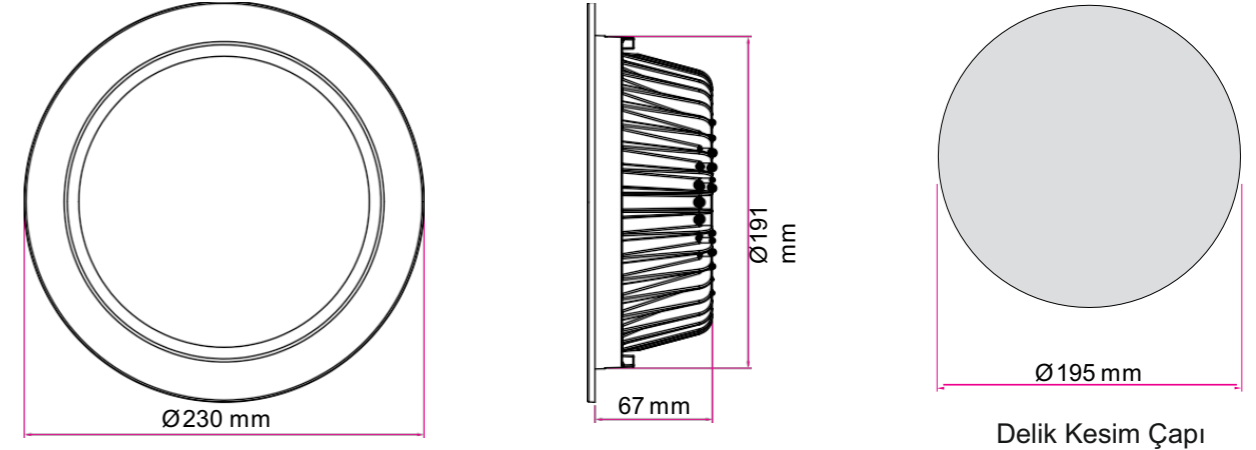
Applications



### Opsiyonlar/Options

- Sensör, dimleme / Sensor, dimming
- 1-10V, DALI otomasyon / 1-10V, DALI automation
- 1-3 Saat Acil Kit / 1-3 Hour Emergency Kit

### Teknik Çizim/Technical Drawing



Delik Kesim Çapı

### Diğer Seçenekler/Other Options

Armatür Gücü Luminaire Power	Led Lümeni Led Lumen	Armatür Lümeni Armature Lumen	Armatür Verimi Fixture Efficiency	Ölçüler Dimensions	Delik Çapı Hole Diameter	Koli Adedi Package Quantity	Ağırlık KG Weight KG
22W	3.036 lm	2.640 lm	120 lm/W	Q230x67mm	Q195 mm	1	0,800