

Kemer SA Tracklight



Teknik Özellikler/Technical Specifications

Ürün Adı Product Name	Kemer SA	Armatür Gücü Luminaire Power	8,5W
Led Led	Mid Power	Armatür Lümeni Armature Lumen	1.062 lm
Led Lümeni Led Lumen	1.221 lm	Armatür Verimliliği Luminaire Efficiency	125 lm/W
CCT Işık Rengi CCT Light Color	3000K - 4000K 5000K - 6500K	Işık Açısı Light Angle	130°
Giriş Gerilimi Input Voltage	220-240 Vac	Difüzör Diffuser	Opal Difüzör PMMA Opal Diffuser PMMA
Gövde Body	Alüminyum Ekstrüzyon Aluminium Extrusion	IP Koruma IP Protection	IP-44
Gövde Rengi Body Color	Ral 9005-9016 Toz Boya Ral 9005-9016 Powder Paint	Power Factor(PF) Power Factor (PF)	>0.95
Çalışma Sıcaklığı Operating temperature	-40C - +55 C (Opsiyonel Tasarlanabilir) (Can be designed as optional)	Ürün Ömrü Product Lifetime	60.000 Saat 60.000 Hours
Ölçüler (mm) Dimensions (mm)		Ağırlık Weight	0,500 Kg

-Ekonomik ilk yatırım maliyeti
-IP44-IP54 koruma sınıfı
-LM80 ve TM21 standardına göre 60.000 saat üzeri ömür
-Yüksek kaliteli alüminyum enjeksiyon kasa ve çerçeve
-Her noktada kusursuz soğutma
-Kamaşmayı engelleyen özel difüzör
-Yüksek tavan uygulamaları için farklı difüzör seçenekleri
-3-step Mac Adam tolerans değerlerinde renk sıcaklığı tutarlılığı
-Farklı renk seçenekleri
-Yüksek kalite elektrik ve mekanik bağlantı parçaları
-EN 60598-1 standartlarına ve ilgili alt standartlara göre ölçümler
-IESNA-LM-79-08 standardına göre fotometrik ölçümler

-Economical investment cost
-High quality aluminium injection housing and frame
-Excellent cooling performance at every point
-Different diffuser options for higher ceilings
-Electrostatic powder coating
-High quality electrical and mechanical connection parts
-Special diffuser for glare control
-Lighting grade PMMA or PS diffuser for glare control
-Different color temperature options (3000K- 4000K - 6500K)
-Color temperature consistency within 3-step Mac Adam
-Measurements according to EN 60598-1 and related sub standards
-Photometric measurements according to IESNA-LM-79-08 standard

Uygulama Alanları Applicaition Areas

Eğitim, Sağlık ve Spor Merkezleri
Education, Health & Sport Center
Ofis ve Çalışma Alanları
Office and Working Areas
AVM ve Showroom
Shopping Malls and Showrooms
Zincir Magaza ve Marketler
Retail Stores & Markets
Benzin İstasyonları
Petrol Stations

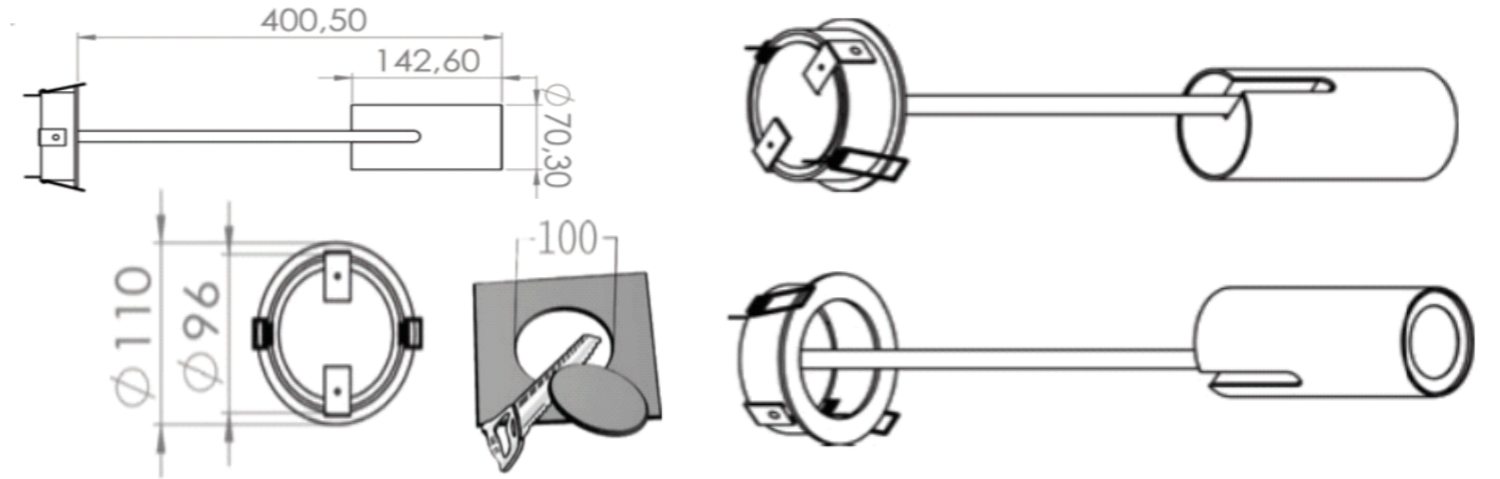
Örnek Uygulamalar Applications



Opsiyonlar/Options

- Sensör, dimleme / Sensor, dimming
- 1-10V, DALI otomasyon / 1-10V, DALI automation
- 1-3 Saat Acil Kit / 1-3 Hour Emergency Kit

Teknik Çizim/Technical Drawing



Diğer Seçenekler/Other Options

Armatür Gücü Luminaire Power	Led Lümeni Led Lumen	Armatür Lümeni Armature Lumen	Armatür Verimi Fixture Efficiency	Ölçüler Dimensions	Koli Adedi Package Quantity	Ağırlık KG Weight KG
8,5W	1.221 lm	1.062 lm	125 lm/W	110x70	1	0,500
14W	2.044 lm	1.778 lm	127 lm/W	110x70	1	0,500