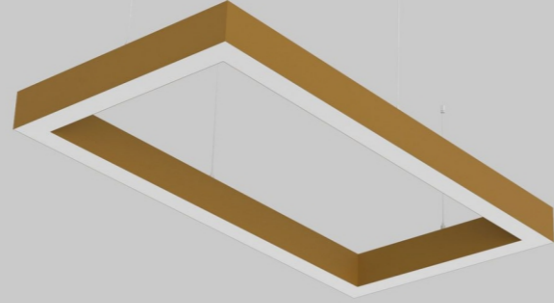
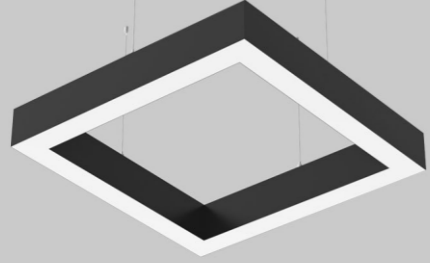


## Kale-2 Led Armatür

Kale-2 Pendant



### Teknik Özellikler/Technical Specifications

<b>Ürün Adı</b> Product Name	Kale-2	<b>Armatür Gücü</b> Luminaire Power	70 W
<b>Led</b> Led	Mid Power	<b>Armatür Lümeni</b> Armature Lumen	6.650 lm
<b>Led Lümeni</b> Led Lumen	7.315 lm	<b>Armatür Verimliliği</b> Luminaire Efficiency	95 lm/W
<b>CCT Işık Rengi</b> CCT Light Color	3000K - 4000K 5000K - 6500K	<b>Işık Açısı</b> Light Angle	100° Pc Lens
<b>Giriş Gerilimi</b> Input Voltage	220-240 Vac	<b>Difüzör</b> Diffuser	Polikarbon Polycarbonate
<b>Gövde</b> Body	Alüminyum Ekstrüzyon Aluminium Extrusion	<b>IP Koruma</b> IP Protection	IP-20
<b>Gövde Rengi</b> Body Color	Ral 9005-9016 Toz Boya Ral 9005-9016 Powder Paint	<b>Power Factor(PF)</b> Power Factor (PF)	>0.95
<b>Çalışma Sıcaklığı</b> Operating temperature	-40C - +55 C (Opsiyonel Tasarlanabilir) (Can be designed as optional)	<b>Ürün Ömrü</b> Product Lifetime	60.000 Saat 60.000 Hours
<b>Ölçüler (mm)</b> Dimensions (mm)	600x600x90 mm	<b>Ağırlık</b> Weight	3,500 Kg

-Ekonomik ilk yatırım maliyeti  
-IP44-IP54 koruma sınıfı  
-LM80 ve TM21 standardına göre 60.000 saat üzeri ömür  
-Yüksek kaliteli alüminyum enjeksiyon kasa ve çerçeve  
-Her noktada kusursuz soğutma  
-Kamaşmayı engelleyen özel difüzör  
-Yüksek tavan uygulamaları için farklı difüzör seçenekleri  
-3-step Mac Adam tolerans değerlerinde renk sıcaklığı tutarlılığı  
-Farklı renk seçenekleri  
-Yüksek kalite elektrik ve mekanik bağlantı parçaları  
-EN 60598-1 standartlarına ve ilgili alt standartlara göre ölçümler  
-IESNA-LM-79-08 standardına göre fotometrik ölçümler

-Economical investment cost  
-High quality aluminium injection housing and frame  
-Excellent cooling performance at every point  
-Different diffuser options for higher ceilings  
-Electrostatic powder coating  
-High quality electrical and mechanical connection parts  
-Special diffuser for glare control  
-Lighting grade PMMA or PS diffuser for glare control  
-Different color temperature options (3000K- 4000K - 6500K)  
-Color temperature consistency within 3-step Mac Adam  
-Measurements according to EN 60598-1 and related sub standards  
-Photometric measurements according to IESNA-LM-79-08 standard

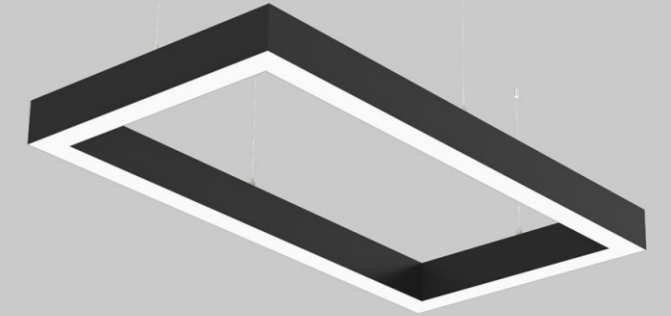
### Uygulama Alanları

Applicaition Areas

Eğitim, Sağlık ve Spor Merkezleri  
Education, Health & Sport Center  
Ofis ve Çalışma Alanları  
Office and Working Areas  
AVM ve Showroom  
Shopping Malls and Showrooms  
Zincir Magaza ve Marketler  
Retail Stores & Markets  
Benzin İstasyonları  
Petrol Stations  
Hava Limanları/Airports

### Örnek Uygulamalar

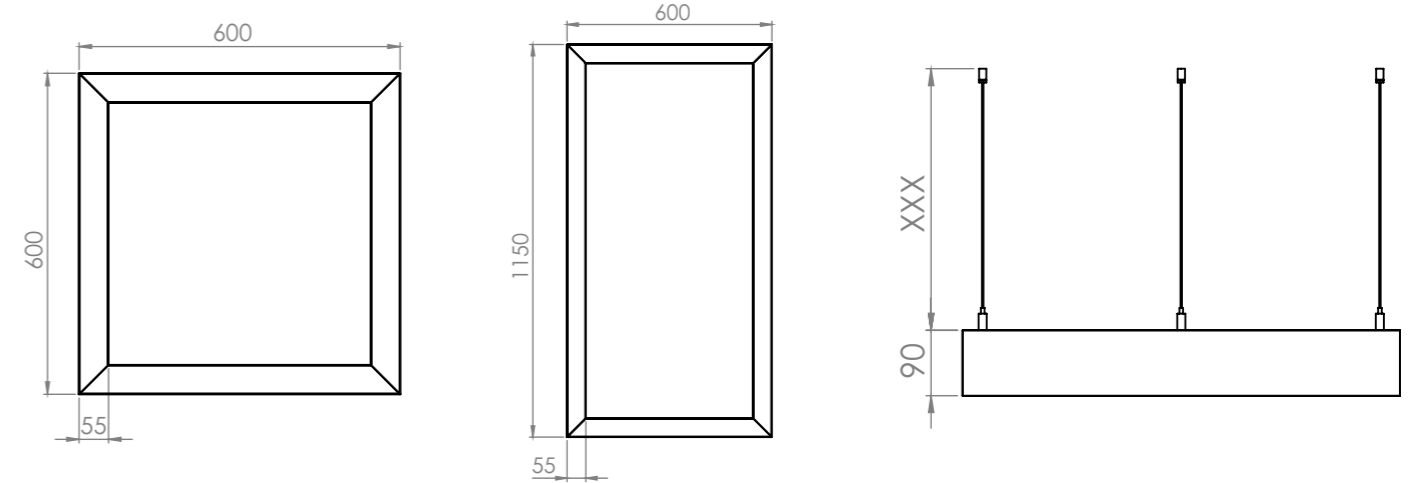
Applications



### Opsiyonlar/Options

- Sensör, dimleme / Sensor, dimming
- 1-10V, DALI otomasyon / 1-10V, DALI automation
- 1-3 Saat Acil Kit / 1-3 Hour Emergency Kit

### Teknik Çizim/Technical Drawing



### Diğer Seçenekler/Other Options

Armatür Gücü Luminaire Power	Led Lümeni Led Lumen	Armatür Lümeni Armature Lumen	Armatür Verimi Fixture Efficiency	Ölçüler Dimensions	Koli Adedi Package Quantity	Ağırlık KG Weight KG
70 W	7.315 lm	6.650 lm	95 lm/W	600x600x90mm	1	3,500
95 W	9.927 lm	9.025 lm	95 lm/W	1150x600x90mm	1	4,250