

## Saha Led Armatür

Saha Led Fixture



## Teknik Özellikler/Technical Specifications

<b>Ürün Adı</b> Product Name	Saha	<b>Armatür Gücü</b> Luminaire Power	5 W
<b>Led</b> Led	Mid Power	<b>Armatür Lümeni</b> Armature Lumen	135 lm
<b>Led Lümeni</b> Led Lumen	148 lm	<b>Armatür Verimliliği</b> Luminaire Efficiency	27 lm/W
<b>CCT Işık Rengi</b> CCT Light Color	3000K - 4000K 5000K - 6500K	<b>Işık Açısı</b> Light Angle	ASYM°
<b>Giriş Gerilimi</b> Input Voltage	220-240 Vac	<b>Difüzör</b> Diffuser	PC Difüzör PC Diffuser
<b>Gövde</b> Body	Alüminyum Ekstrüzyon Aluminium Extrusion	<b>IP Koruma</b> IP Protection	IP-20
<b>Gövde Rengi</b> Body Color	Ral 9005-9016 Toz Boya Ral 9005-9016 Powder Paint	<b>Power Factor(PF)</b> Power Factor (PF)	>0.95
<b>Çalışma Sıcaklığı</b> Operating temperature	-40C - +55 C (Opsiyonel Tasarlanabilir) (Can be designed as optional)	<b>Ürün Ömrü</b> Product Lifetime	60.000 Saat 60.000 Hours
<b>Ölçüler (mm)</b> Dimensions (mm)	185x79x46 mm	<b>Ağırlık</b> Weight	0,35Kg

- Ekonomik ilk yatırım maliyeti
- IP44-IP54 koruma sınıfı
- LM80 ve TM21 standardına göre 60.000 saat üzeri ömür
- Yüksek kaliteli alüminyum enjeksiyon kasa ve çerçeve
- Her noktada kusursuz soğutma
- Kamaşmayı engelleyen özel difüzör
- Yüksek tavan uygulamaları için farklı difüzör seçenekleri
- 3-step Mac Adam tolerans değerlerinde renk sıcaklığı tutarlılığı
- Farklı renk seçenekleri
- Yüksek kalite elektrik ve mekanik bağlantı parçaları
- EN 60598-1 standartlarına ve ilgili alt standartlara göre ölçümler
- IESNA-LM-79-08 standardına göre fotometrik ölçümler

- Economical investment cost
- High quality aluminium injection housing and frame
- Excellent cooling performance at every point
- Different diffuser options for higher ceilings
- Electrostatic powder coating
- High quality electrical and mechanical connection parts
- Special diffuser for glare control
- Lighting grade PMMA or PS diffuser for glare control
- Different color temperature options (3000K- 4000K - 6500K)
- Color temperature consistency within 3-step Mac Adam
- Measurements according to EN 60598-1 and related sub standards
- Photometric measurements according to IESNA-LM-79-08 standard

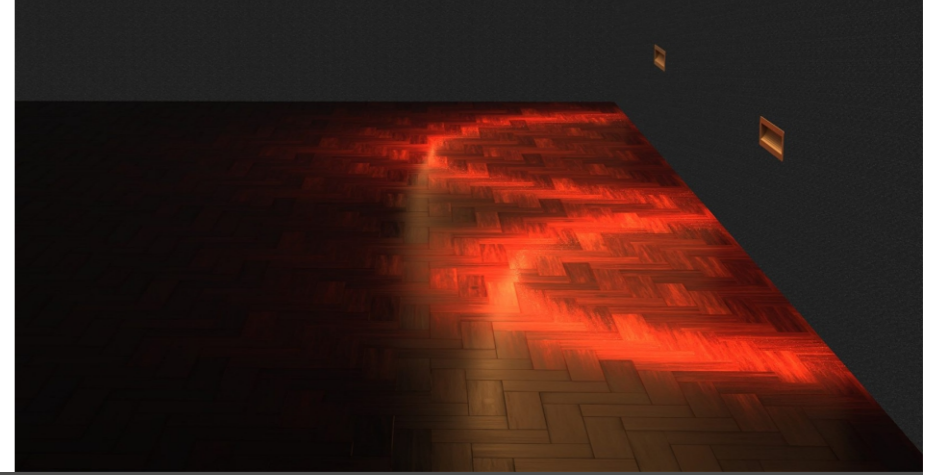
## Uygulama Alanları

Applicaition Areas

- Eğitim, Sağlık ve Spor Merkezleri  
Education, Health & Sport Center
- Ofis ve Çalışma Alanları  
Office and Working Areas
- AVM ve Showroom  
Shopping Malls and Showrooms
- Zincir Magaza ve Marketler  
Retail Stores & Markets
- Benzin İstasyonları  
Petrol Stations
- Hava Limanları/Airports

## Örnek Uygulamalar

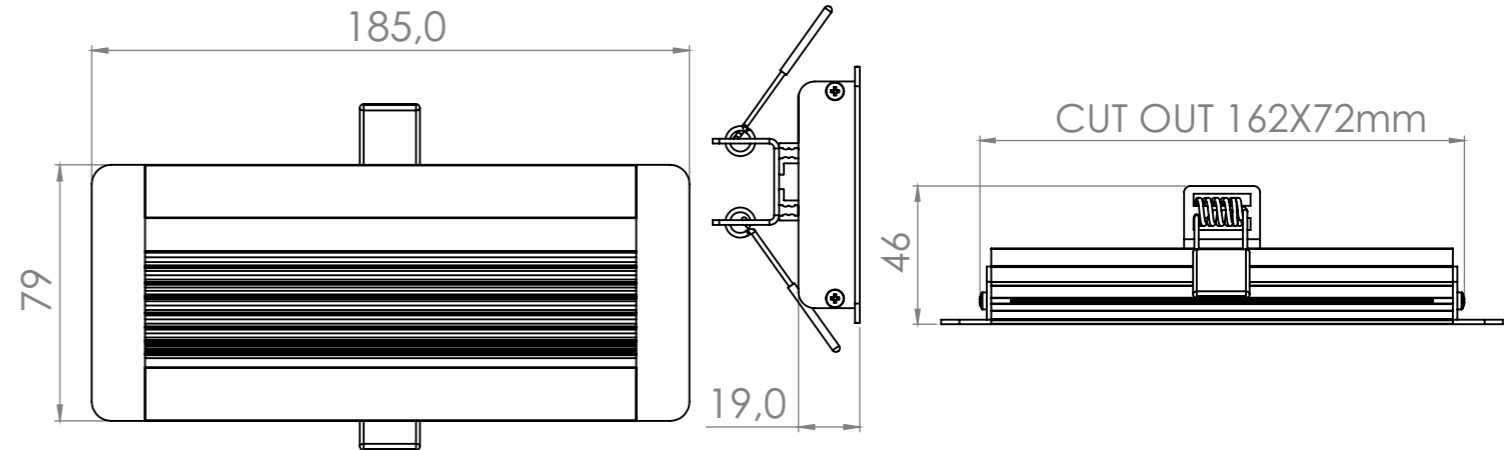
Applications



## Opsiyonlar/Options

- Sensör, dimleme / Sensor, dimming
- 1-10V, DALI otomasyon / 1-10V, DALI automation
- 1-3 Saat Acil Kit / 1-3 Hour Emergency Kit

## Teknik Çizim/Technical Drawing



## Diğer Seçenekler/Other Options

Armatür Gücü Luminaire Power	Led Lümeni Led Lumen	Armatür Lümeni Armature Lumen	Armatür Verimi Fixture Efficiency	Ölçüler Dimensions	Koli Adedi Package Quantity	Ağırlık KG Weight KG
5 W	148 lm	135 lm	27 lm/W	185x79x46mm	1	0,350