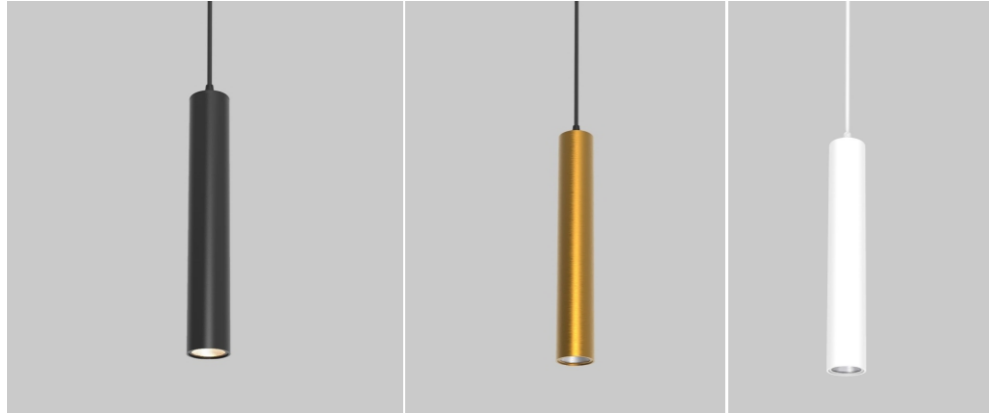


Dikili 60 Sarkıt Led Armatür

Dikili 60 Pendant



Teknik Özellikler/Technical Specifications

Ürün Adı Product Name	Dikili 60	Armatür Gücü Luminaire Power	10 W
Led Led	Mid Power	Armatür Lümeni Armature Lumen	1.100 lm
Led Lümeni Led Lumen	1.210 lm	Armatür Verimliliği Luminaire Efficiency	110 lm/W
CCT Işık Rengi CCT Light Color	3000K - 4000K 5000K - 6500K	Işık Açısı Light Angle	Reflektör 15°/24°/36°
Giriş Gerilimi Input Voltage	220-240 Vac	Difüzör Diffuser	Polikarbon Polycarbonate
Gövde Body	Alüminyum Ekstrüzyon Aluminium Extrusion	IP Koruma IP Protection	IP-20
Gövde Rengi Body Color	Ral 9005-9016 Toz Boya Ral 9005-9016 Powder Paint	Power Factor(PF) Power Factor (PF)	>0.95
Çalışma Sıcaklığı Operating temperature	-40C - +55 C (Opsiyonel Tasarlanabilir) (Can be designed as optional)	Ürün Ömrü Product Lifetime	60.000 Saat 60.000 Hours
Ölçüler (mm) Dimensions (mm)	Q76x165 mm	Ağırlık Weight	1,000 Kg

-Ekonomik ilk yatırım maliyeti
-IP44-IP54 koruma sınıfı
-LM80 ve TM21 standardına göre 60.000 saat üzeri ömür
-Yüksek kaliteli alüminyum enjeksiyon kasa ve çerçeve
-Her noktada kusursuz soğutma
-Kamaşmayı engelleyen özel difüzör
-Yüksek tavan uygulamaları için farklı difüzör seçenekleri
-3-step Mac Adam tolerans değerlerinde renk sıcaklığı tutarlılığı
-Farklı renk seçenekleri
-Yüksek kalite elektrik ve mekanik bağlantı parçaları
-EN 60598-1 standartlarına ve ilgili alt standartlara göre ölçümler
-IESNA-LM-79-08 standardına göre fotometrik ölçümler

-Economical investment cost
-High quality aluminium injection housing and frame
-Excellent cooling performance at every point
-Different diffuser options for higher ceilings
-Electrostatic powder coating
-High quality electrical and mechanical connection parts
-Special diffuser for glare control
-Lighting grade PMMA or PS diffuser for glare control
-Different color temperature options (3000K- 4000K - 6500K)
-Color temperature consistency within 3-step Mac Adam
-Measurements according to EN 60598-1 and related sub standards
-Photometric measurements according to IESNA-LM-79-08 standard

Uygulama Alanları

Applicaition Areas

Eğitim, Sağlık ve Spor Merkezleri Education, Health & Sport Center
Ofis ve Çalışma Alanları Office and Working Areas
AVM ve Showroom Shopping Malls and Showrooms
Zincir Magaza ve Marketler Retail Stores & Markets
Benzin İstasyonları Petrol Stations
Hava Limanları/Airports

Örnek Uygulamalar

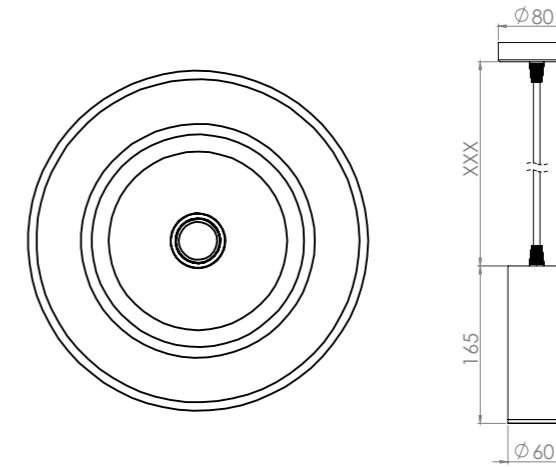
Applications



Opsiyonlar/Options

- Sensör, dimleme / Sensor, dimming
- 1-10V, DALI otomasyon / 1-10V, DALI automation
- 1-3 Saat Acil Kit / 1-3 Hour Emergency Kit

Teknik Çizim/Technical Drawing



Diğer Seçenekler/Other Options

Armatür Gücü Luminaire Power	Led Lümeni Led Lumen	Armatür Lümeni Armature Lumen	Armatür Verimi Fixture Efficiency	Ölçüler Dimensions	Koli Adedi Package Quantity	Ağırlık KG Weight KG
7 W	847 lm	770 lm	110 lm/W	Q165x60mm	1	1,000
10 W	1.210 lm	1.100 lm	110 lm/W	Q165x60mm	1	1,000
14 W	1.694 lm	1.540 lm	110 lm/W	Q165x60mm	1	1,000